

NEU:

Mehr Fassungsvermögen, maximaler Schutz

Die NEUE Produktreihe DataPlus+ von Chubbsafes wurde speziell entwickelt, um den besten Schutz für Ihre unersetzlichen Datenträger sicherzustellen. Diese Datensafes für höchste Sicherheit bieten Ihnen nun noch größere Kapazitäten.



DataPlus+

Feuersicherheit ECBS S120 DIS



Merkmale

- Panikverschluss
- Medienschutz von höchster Qualität
- Prüfzeichen für zwei Stunden Datenträgerschutz. Nach internationalen Standards geprüft: UL 72 und EN 1047-1. Die CEN-Norm wurde von ECBS in der Klasse S 120 DIS zertifiziert.
- Geringes Gewicht durch die Verwendung modernster Feuerschutz-Technologie
- Individuelle Anpassung durch flexible Inneneinteilung. Die Aufbewahrungskapazität wird dadurch optimiert.
- Der Unterbau kann am Boden verankert werden, so dass ein effektiver Diebstahlschutz gewährleistet wird.

- Optimiertes Innen-/Außenvolumenverhältnis durch extrem dünne Wandstärken
- Der abnehmbare Sockel ermöglicht den Einsatz eines Hubwagen und bietet dem Kunden eine mühelose Aufstellung.
- Der Datensicherungsschrank ist standardmäßig mit einem Doppelbartsicherheitsschloss ausgestattet. Optional: elektronisches Codeschloss
- Modernes Design, Lackierung RAL 9002, grau-weiß
- Die Transportbreite ist so ausgelegt, dass alle Modell durch eine Standard-Türzarge mit 800 mm Durchgangslichte passen.



Chubbsafes
Trusted the world over.

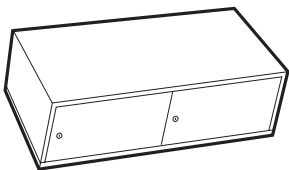
Fassungsvermögen

Datenträger Magnetbänder:	Größe Maße (mm)	Pro Regalboden (Ebene)		Aufbewahrung	Modell									
		Größe 1-4	Größe 5		Größe 1		Größe 2		Größe 3		Größe 4		Größe 5	
					Anz. Regalb.	Kapaz. ges.	Anz. Regalb.	Kapaz. ges.	Anz. Regalb.	Kapaz. ges.	Anz. Regalb.	Kapaz. ges.	Anz. Regalb.	Kapaz. ges.
DLT-Bänder	110 x 112 x 30	48	94	F + S	4	192	7	336	9	432	13	624	13	1222
LTO-Bänder	110 x 112 x 30	48	94	F + S	4	192	7	336	9	432	13	624	13	1222
DDS 4 mm (DC 4)	80 x 58 x 16	124	239	F + S	8	992	12	1488	16	1984	22	2728	22	5258
DDS 8 mm (DC 8)	102 x 68 x 20	79	148	F + S	7	553	10	790	14	1106	19	1501	19	2812
DAT-Kassetten	80 x 60 x 15	134	260	F + S	8	1072	12	1608	16	2144	22	2948	22	5720
Data Cartridges 3,5"	96 x 100 x 12	144	274	F + S	5	720	7	1008	10	1440	14	2016	14	3836
Data Cartridges 5,25"	141 x 159 x 17	69	130	F	3	207	4	276	6	414	9	621	9	1170
AIT Data Cartridge (Sony)	67 x 112 x 21	108	216	F + S	4	432	7	756	9	972	13	1404	13	2808
Travan Data Cartridge (Sony)	78 x 100 x 19	100	212	F	5	500	7	700	10	1000	14	1400	14	2968
On Stream ADR (Verbatim)	129 x 95 x 15	89	162	F + S	5	445	7	623	10	890	14	1246	14	2268
SLR / MLR 5,25" (Imation)	116 x 161 x 21	54	126	F + S	3	162	4	216	6	324	9	486	9	1134
PD Cartridge (Fuji)	135 x 124 x 8	153	227	F + S	4	612	6	918	8	1224	12	1836	12	2724
IBM 3480 / 3490	127 x 110 x 25	51	99	F + S	4	204	7	357	9	459	13	663	13	1287
Datenträger Optische und magnetische Datenbänder														
CD / DVD (R, RW and RAM)	142 x 124 x 10	117	225	F	4	468	6	702	8	936	12	1404	12	2700
Diskette 3 (Floppy Disc)	94 x 90 x 3,0	596	1124	F + S	5	2980	8	4768	11	6556	15	8940	15	16860
Optical Disc 3,5	94 x 90 x 6	296	560	F + S	5	1480	8	2368	11	3256	15	4440	15	8400
Optical Disc 5,25	135 x 153 x 11	112	214	F + S	3	336	5	560	6	672	9	1008	9	1926
ZIP Disk Media	103 x 104 x 12	135	256	F + S	5	675	7	945	10	1350	14	1890	14	3584
MO - R/W (Magneto Optical Disk)	157 x 143 x 16	62	122	F + S	3	186	5	310	7	434	10	620	10	1220

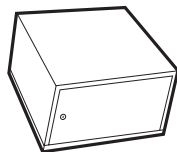
F = Frontbestückung

F + S = Front- und seitliche Bestückung

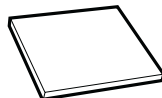
Inneneinrichtung



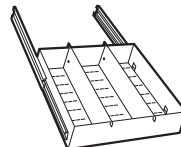
abschliessbares Innenfach
(Größe 5)



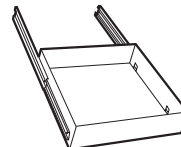
abschliessbares
Innenfach
(Größe 1-4)



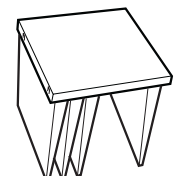
Höhen-
verstellbarer
Regalboden



ausziehbare
Schublade (mit
Unterteilungen)



ausziehbare
Schublade



Hängeregistratur-
rahmen



INGO SCHONERT TRESORE

Technische Daten

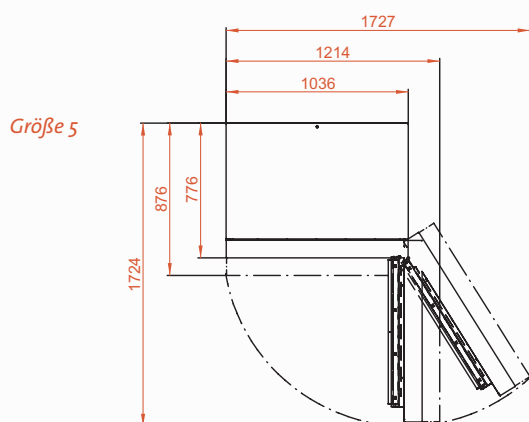
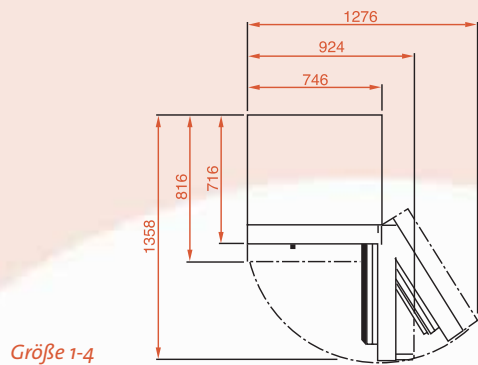
Modell	Aussenmaße (mm)			Innenmaße (mm)			Inhalt (l)	Gewicht* (kg)	Inneneinrichtungselemente			
	Höhe	Breite	Tiefe***	Höhe	Breite	Tiefe			Höhenverstellbarer Regalboden	ausziehbare Schublade mit/ohne Unterteilungen	Hängeregistraturrahmen	abschließbares Innenfach
Größe 1	911	746	778	565	490	400	111	315	•	•	•	•
Größe 2	1191	746	778	845	490	400	167	390	•	•	•	•
Größe 3	1471	746	778	1125	490	400	221	490	•	•	•	•
Größe 4	1941	746	778	1595	490	400	313	640	•	•	•	•
Größe 5	1941	1036	830	1570	780	450	556	860	•	•	•	•**

* Das Gewicht bezieht sich auf einen leeren Datensicherungsschrank.

** Doppelte Innenfächer sind nur für Modelle der Größe 5 erhältlich.

*** Die Außentiefe ist der Bruttomesswert einschließlich 60 mm für den Griff, der für den Einbau abgenommen werden kann.

Grundrißdaten



Schlossoptionen

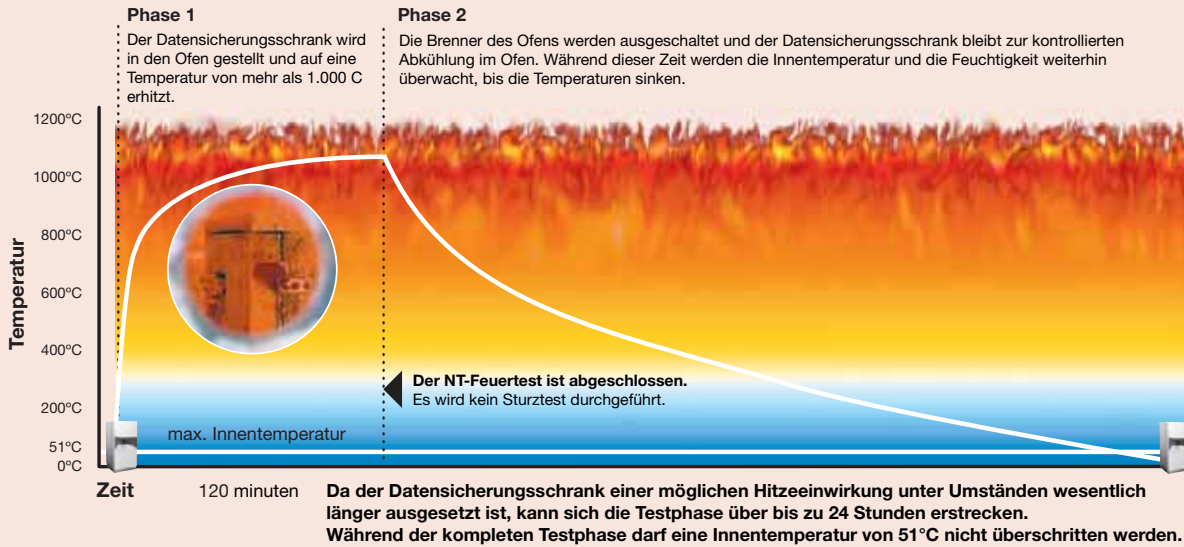


Schlüssel-Schloss

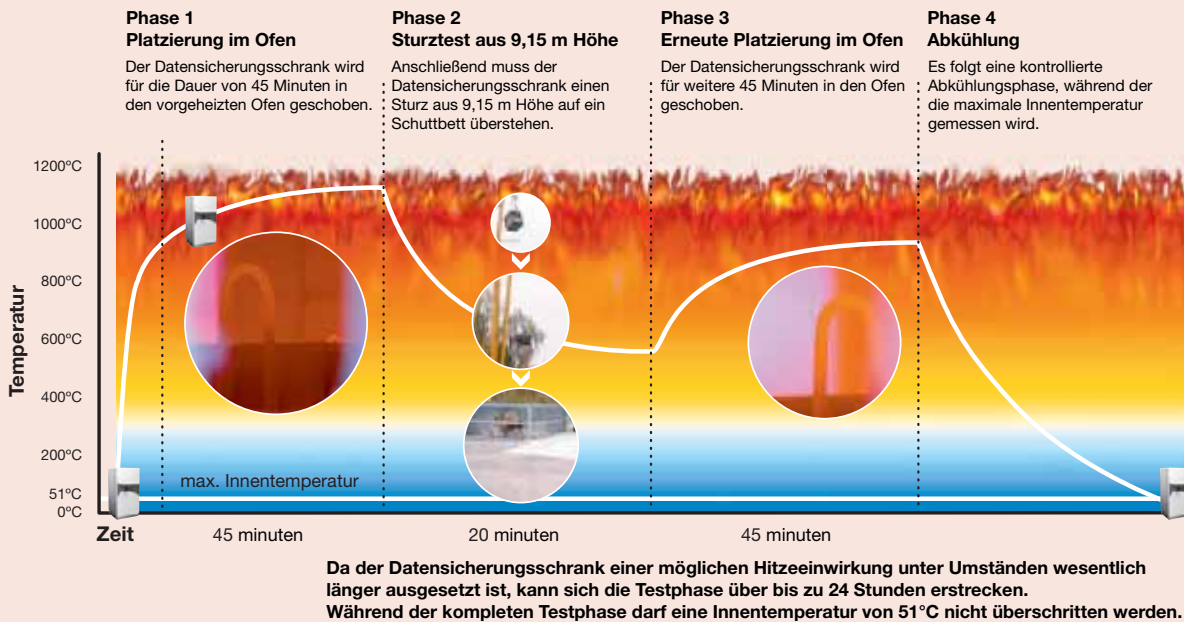


Elektronisches Schloss

Teil 1: EN 1047-1, UL-72 und NT 017 Feuertests.



Teil 2: EN 1047-1, UL-72



Die Folgen eines Feuers

Die nachstehende Abbildung veranschaulicht die durch einen Brand verursachte Verwüstung. Stellen Sie sich vor, was von Ihren Datenträgern übriggeblieben wäre, wenn Sie sie nicht in einem Datensicherungsschrank von Chubb safes aufbewahrt hätten!



Chubb safes garantiert die bewährte Qualität seiner Produkte.



Das Ergebnis eines Bürobrands