

# Secure Safe Professional S1

## zum Schutz von Dokumenten, Bargeld und Wertsachen

*Sie suchen einen Safe mit europaweiter Zertifizierung für die Aufbewahrung von Dokumenten zusammen mit Bargeld und Wertsachen? Dann brauchen Sie nicht weiter zu suchen.*

Der Secure Safe Professional S1 dient zum Schutz von Bargeld und Wertsachen vor Diebstahl. Er wird für die Aufbewahrung von Gegenständen wie Bargeld, Schmuck, Pässen und Laptops empfohlen. Die Secure Safe Professional Serie bietet für Zuhause sowie für den geschäftlichen Bereich hohe Sicherheit; getestet und zertifiziert nach ECB•S (European Certification Board•Security Systems).



### Modelle

Der Secure Safe Professional S1 ist in fünf Modellen lieferbar, die alle für die Aufbewahrung von Bargeld, Wertsachen und Dokumenten konstruiert sind.

### Bauweise

Die Safes der Professional S1 - Serie bestehen aus einer 8 mm starken massiven Stahlür und einem Korpus aus 3 mm Stahl. Erhöhte Sicherheit wird durch gehärtete Stahlplatten erzielt, die Schloss, Riegelwerk und Bolzen vor dem Aufbohren schützen. Das widerstandsfähige Riegelwerk verfügt über 2 oder 4 verchromte Bolzen mit 25 mm Durchmesser.

### Schließsystem

Die Safes werden wahlweise mit einem Mauer Präsident Doppelbart-Schlüsselschloss oder einem elektronischen Schloss mit PIN-Code, ebenfalls von Mauer ausgestattet. Beide Schlösser sind nach Klasse A, VdS / ECB•S geprüft.

### Zertifizierung

Der Secure Safe Professional S1 ist getestet und zertifiziert nach der Sicherheitsklasse S1 (prEN14450 / ECB•S).

### Zusätzliche Ausstattungsmerkmale

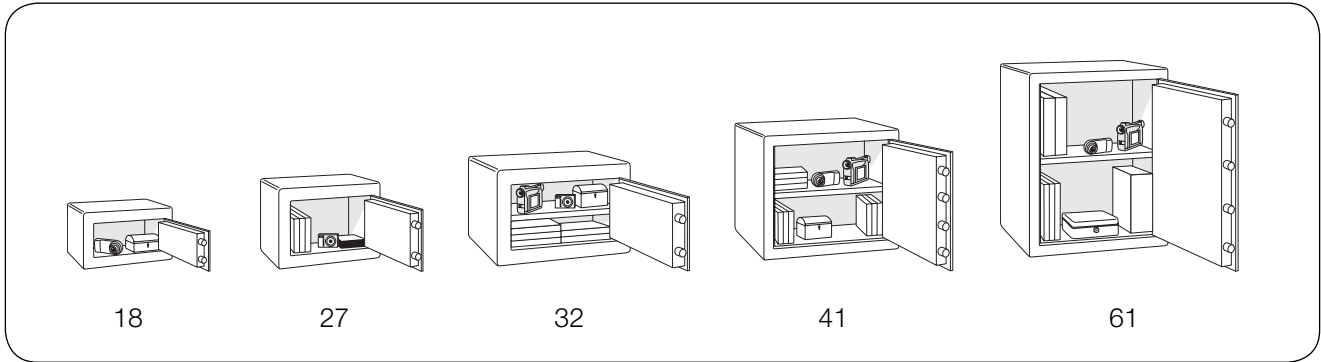
Die Safes können mit Hilfe des mitgelieferten Montagesets am Boden oder an der Wand befestigt werden. Zudem sind die Safes standardmäßig mit einem herausnehmbaren Fachboden ausgestattet (außer Modell 18).

### Design

Die Safes der Professional - Serie passen mit ihrem modernen Design in jede Umgebung. Die Safes sind mit einer zweifarbigen Pulverbeschichtung in hell- und dunkelgrau lackiert; das Elektronischschloß ist schwarz.

# Secure Safe Professional S1

## Modelle



SLIDE:1016/R1

## Technische Daten

### Schlüsselschloß

Modell	Artikel Nr.	Außenmaße (mm)			Innenmaße (mm)			Volumen (Liter)	Gewicht (kg)	Fachboden (St.)	Bolzen (St.)
		Höhe	Breite	Tiefe	Höhe	Breite	Tiefe				
PS1-18K	SL03300	180	310	205	170	300	150	8	12	–	2
PS1-27K	SL03301	270	350	345	260	340	280	26	25	1	2
PS1-32K	SL03302	320	440	395	310	430	330	44	35	1	2
PS1-41K	SL03304	410	460	395	400	450	330	60	43	1	4
PS1-61K	SL03305	610	460	395	600	450	330	90	57	1	4

### Elektronischschloß

Modell	Artikel Nr.	Außenmaße (mm)			Innenmaße (mm)			Volumen (Liter)	Gewicht (kg)	Fachboden (St.)	Bolzen (St.)
		Höhe	Breite	Tiefe	Höhe	Breite	Tiefe				
PS1-27E	SL03307	270	350	345	260	340	280	26	25	1	2
PS1-32E	SL03308	320	440	395	310	430	330	44	35	1	2
PS1-41E	SL03310	410	460	395	400	450	330	60	43	1	4
PS1-61E	SL03311	610	460	395	600	450	330	90	57	1	4

SecureLine arbeitet nach einer Philosophie der ständigen Verbesserung. Wir behalten uns deshalb vor, Änderungen der oben stehenden technischen Daten ohne vorherige Ankündigung vorzunehmen.

[www.Secure-Line.net](http://www.Secure-Line.net)

Autorisierte Händler: