

Secure Doc Executive

Brandschutz für Ihre Papierdokumente

Wie schützen Sie unersetzbare Dokumente vor Feuer? Der Safe Secure Doc Executive schützt Ihre privaten Sachen, Wertgegenstände und Dokumente vor Feuer.

Der Safe Secure Doc Executive bietet eine Feuerschutzklassifizierung für Papier. Das bedeutet, dass die im Safe gelagerten Dokumente 60 Minuten lang vor Feuer geschützt sind. Er ist die ideale Lösung für den privaten und geschäftlichen Einsatz. Die Safes eignen sich zur Aufbewahrung von persönlichen Dingen und Dokumenten aller Art, beispielsweise Versicherungsunterlagen, Pässe, Sparbücher, Einkommenssteuerbescheide, Verträge, Quittungen usw.



Modelle

Der Safe Secure Doc Executive ist in vier Modellversionen erhältlich, die alle für den Schutz Ihrer Dokumente und Besitztümer vor Feuer ausgelegt sind. Die Modelle 30 und 36 sind kompakt, bieten aber sehr effiziente Aufbewahrungsmöglichkeiten. Modell 52 und 76 eignen sich für die senkrechte Aufbewahrung von Ordnern.

Schließsystem

Die Safes werden standardmäßig mit einem elektronischen Sicherheitsschloss geliefert. Das Schloss kann mit zwei verschiedenen Benutzercodes programmiert werden und weist ein hochwertiges Design auf. Bei fünfmaliger Falscheingabe des Codes verhindert eine Hold-up-Funktion ein Öffnen des Safes.

Zertifizierung

Die Produktreihe Secure Doc Executive ist nach NT Fire 017 – 60 Paper und UL 72 Class 350 „1 Hour with Fire and Impact“ getestet und zertifiziert.

Zusätzliche Ausstattung

Zur Verankerung im Boden sind die Safes standardmäßig mit einer Verankerungsbohrung im Unterbau versehen. Modell 52 wird außerdem standardmäßig mit einem Fachboden und einem Ablagekorb zur Aufbewahrung kleiner Gegenstände geliefert. Modell 76 hat ein abschließbares Innenfach zusätzlich.

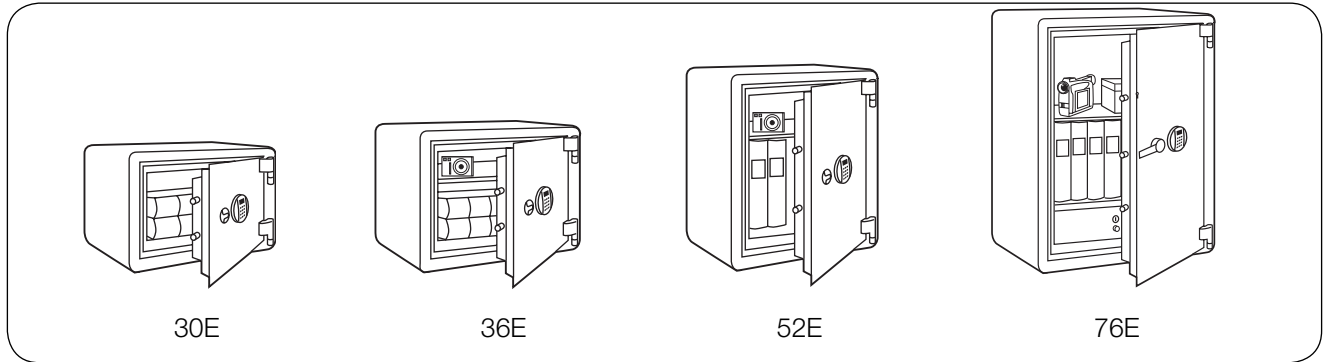
Design

Die moderne, zweifarbig hell- und dunkelgrau lackierte Safe-Produktreihe rundet jede Benutzerausstattung ab.



Secure Doc Executive

Modelle



SLIDE:1006/R2

Technische Daten

Schlüsselschloß

Modell	Artikel Nr.	Außenmaße (mm)			Innenmaße (mm)			Volumen (Liter)	Gewicht (kg)	Fachboden (St.)	Ablagekorb (St.)	Innenfach (St.)
		Höhe	Breite	Tiefe	Höhe	Breite	Tiefe					
SDE-30K	SL03620	296	390	320	215	310	215	15	27	1	-	-
SDE-36K	SL03621	360	424	458	245	325	320	25	34	-	1	-
SDE-52K	SL03622	520	410	445	415	305	320	41	56	1	1	-
SDE-76K	SL03623	756	555	508	515	385	335	67	130	1	-	1

Elektronischschloß

Modell	Artikel Nr.	Außenmaße (mm)			Innenmaße (mm)			Volumen (Liter)	Gewicht (kg)	Fachboden (St.)	Ablagekorb (St.)	Innenfach (St.)
		Höhe	Breite	Tiefe	Höhe	Breite	Tiefe					
SDE-30E	SL03600	296	390	320	215	310	215	15	27	1	-	-
SDE-36E	SL03601	360	424	458	245	325	320	25	34	-	1	-
SDE-52E	SL03602	520	410	445	415	305	320	41	56	1	1	-
SDE-76E	SL03603	756	555	508	515	385	335	67	130	1	-	1

SecureLine arbeitet nach einer Philosophie der ständigen Verbesserung. Wir behalten uns deshalb vor, Änderungen der oben stehenden technischen Daten ohne vorherige Ankündigung vorzunehmen.