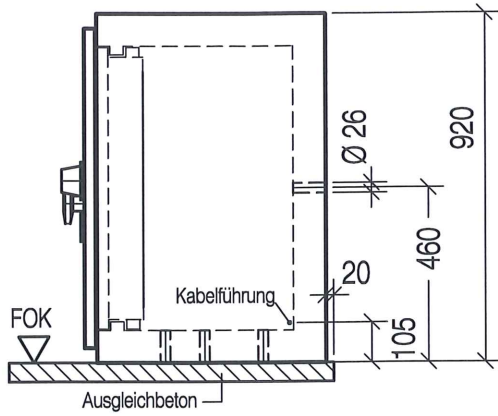
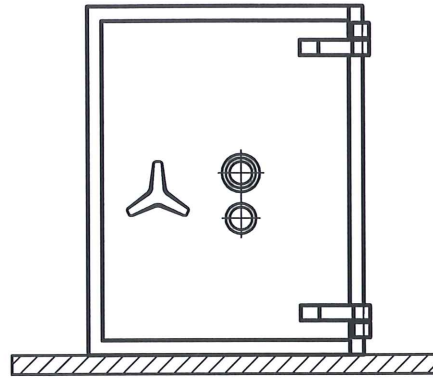


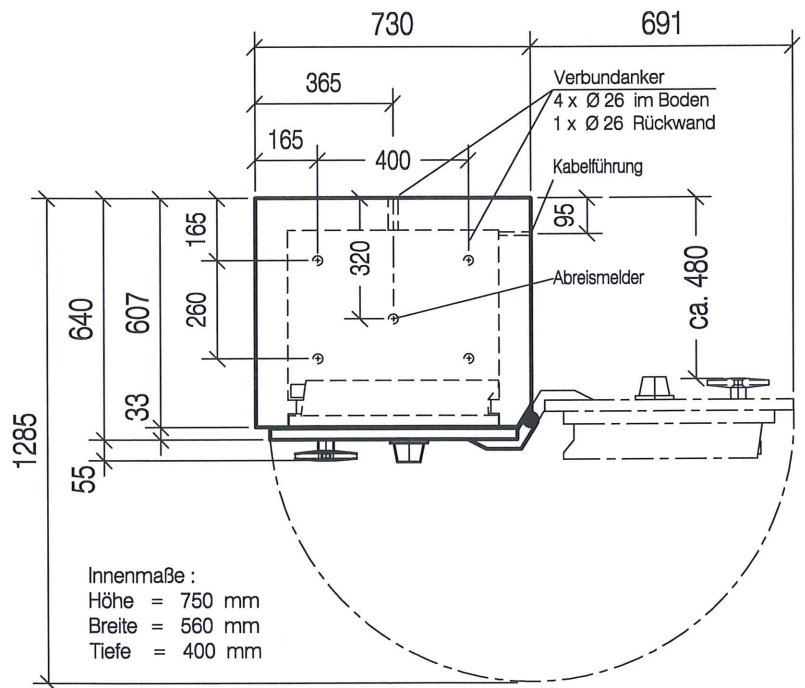
Seitenansicht



Frontansicht



Grundriss



- Grad VI ca. 790 kg
- Grad V ca. 740 kg
- Grad IV ca. 695 kg
- Grad III ca. 670 kg

Schrankgewicht ca. kg
 Massive Bodenkonstruktion erforderlich
 (eventuell Ausgleichsboden)

Für den Wertschutzschranktransport
 ist eine Mindestdurchgangshöhe
 von **90 cm** erforderlich

Bei Aufstellung von Wertschutzschränken ist grund-
 sätzlich darauf zu achten, dass die geöffneten
 Türflügel ausreichend Sicherheitsabstand zu Wänden
 bzw. zur angrenzenden Einrichtung haben.
 Um Verletzungen zu vermeiden ist
 gegebenenfalls der Einsatz von Puffern,
 Anschlägen o. ä. erforderlich!

Innenmaße :
 Höhe = 750 mm
 Breite = 560 mm
 Tiefe = 400 mm

Proj.-Nr. : -

Kom.-Nr. : -

		-		-		-	
		Werkstoff		Abmessung		Oberflächenbehandlung	
		ISO 2768	f	m	c	v	Weitergabe sowie Vervielfältigung dieser Unterlage, Verwertung und Mitteilung ihres Inhalts nicht gestattet, soweit nicht ausdrücklich zugestanden. Zuwiderhandlungen verpflichten zu Schadensersatz. Alle Rechte für den Fall der Patenterteilung oder Gebrauchsmuster-Eintragung vorbehalten. (DIN 34)
		Wertschutzschrank Trident Modell 170					
		Kunde:					
Zust.	Änderungen	Datum	Name				
gezeichnet		09.09.2010	Kröner				
geprüft		9.9.2010	Da				
Ersatz für:		Ersetzt durch:		Maßstab		Gewicht:	
				1:20		WSS 4- 60446	

