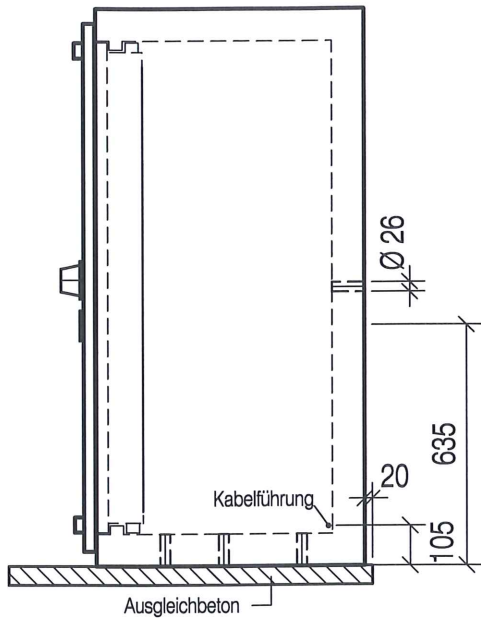
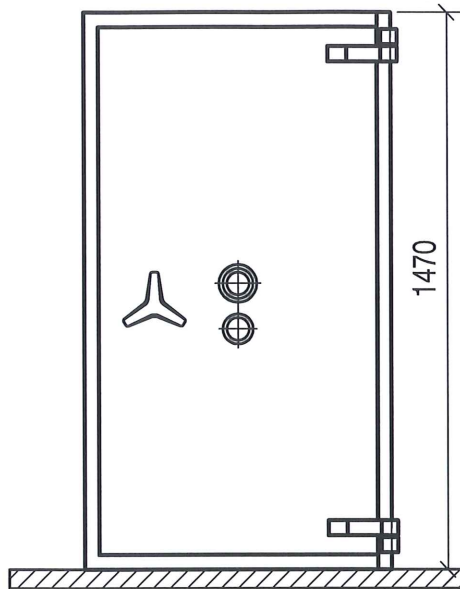


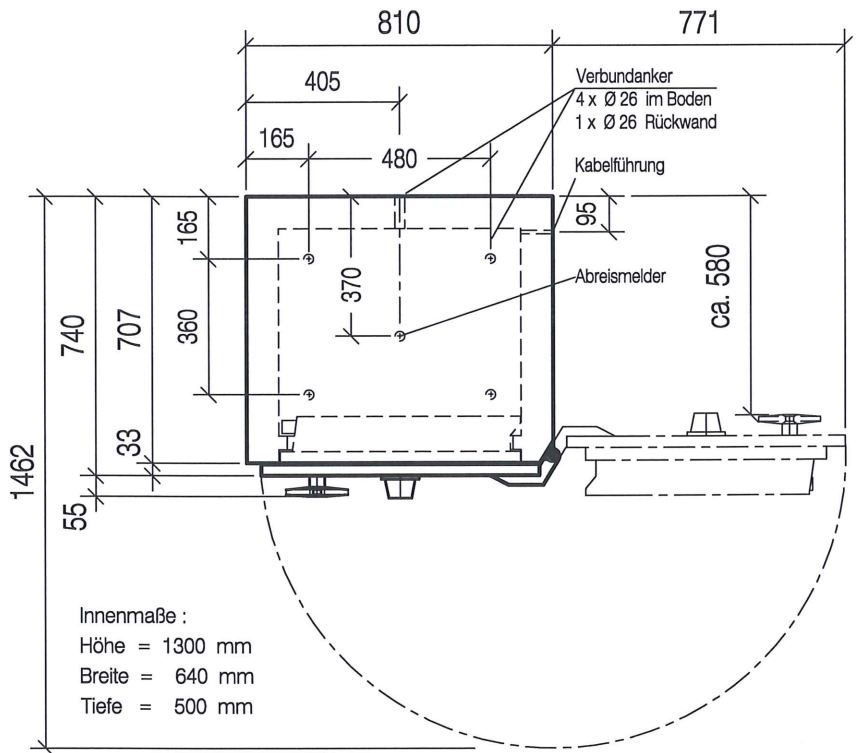
Seitenansicht



Frontansicht



Grundriss



- Grad VI ca. 1400 kg
- Grad V ca. 1310 kg
- Grad IV ca. 1225 kg
- Grad III ca. 1180 kg

Schranggewicht ca. kg
 Massive Bodenkonstruktion erforderlich
 (eventuell Ausgleichsboden)

Für den Wertschutzschranktransport
 ist eine Mindestdurchgangslichte
 von 90 cm erforderlich

Bei Aufstellung von Wertschutzschränken ist grund-
 sätzlich darauf zu achten, dass die geöffneten
 Türflügel ausreichend Sicherheitsabstand zu Wänden
 bzw. zur angrenzenden Einrichtung haben.
 Um Verletzungen zu vermeiden ist
 gegebenenfalls der Einsatz von Puffern,
 Anschlägen o. ä. erforderlich!

Proj.-Nr. : -

Kom.-Nr. : -

| | | | | | | | | | | | | | | | |
|--------------------------------------|--|------------|--|----------------|--|------|--|-----------|--|---------|--|--|--|--|--|
| | | | | - | | | | - | | | | | | | |
| | | | | Werkstoff | | | | Abmessung | | | | Oberflächenbehandlung | | | |
| | | | | ISO 2768 | | | | f m c v | | | | Weitergabe sowie Vervielfältigung dieser Unterlage, Verwertung und Mitteilung ihres Inhalts nicht gestattet, soweit nicht ausdrücklich zugestanden. Zuwiderhandlungen verpflichten zu Schadensersatz. Alle Rechte für den Fall der Patenterteilung oder Gebrauchsmuster-Eintragung vorbehalten. (DIN 34) | | | |
| Wertschutzschrank Trident Modell 420 | | | | | | | | | | | | Kunde: | | | |
| Zust. | | Änderungen | | Datum | | Name | | | | | | | | | |
| gezeichnet | | Datum | | Name | | | | | | Maßstab | | WSS 4- 60449 | | | |
| geprüft | | 14.9.2010 | | DQ | | | | | | 1:20 | | | | | |
| Ersatz für: | | | | Ersetzt durch: | | | | Gewicht: | | | | | | | |